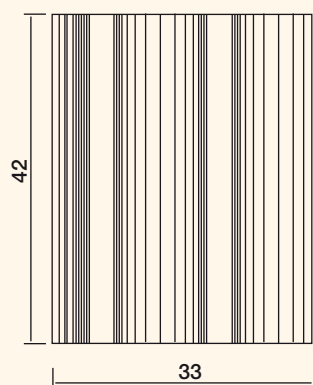
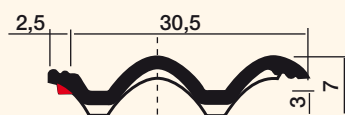


Il design del profilo a cuspidato assicura una particolare resistenza dei coppi e una maggiore armonia del tetto.

Notevole è l'ampiezza dei canali di scolo delle acque piovane.

Il taglio arrotondato crea movimento nella copertura attraverso un bel gioco di luci ed ombre.



### Dati tecnici:

Dimensione del coppo	cm 42 x 33 x 7,5 h
Larghezza di copertura	cm 30
Peso del coppo	Kg +/- 4,60
Peso per mq (variabile secondo la sovrapposizione)	da Kg 44,6 a 49,3
n° pezzi per mq (variabile secondo la sovrapposizione)	9,5 - 10,5
Altezza profilo	cm 7,5

### Garanzia quarantennale



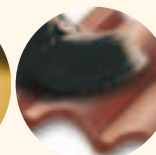
Gelività



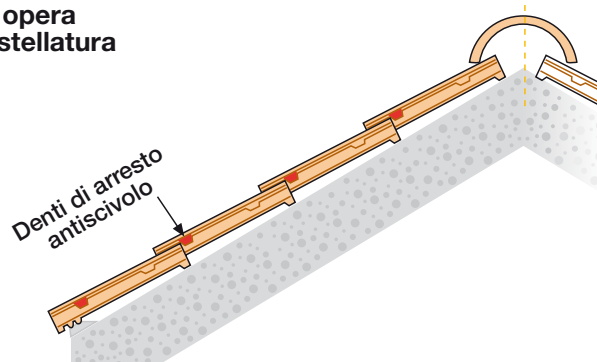
Impermeabilità

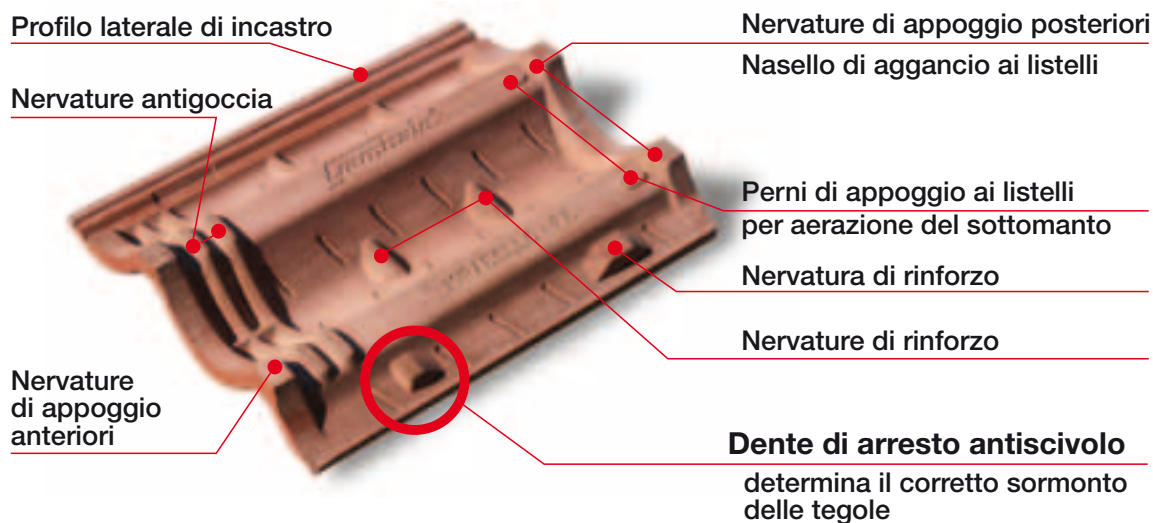


Resistenza meccanica



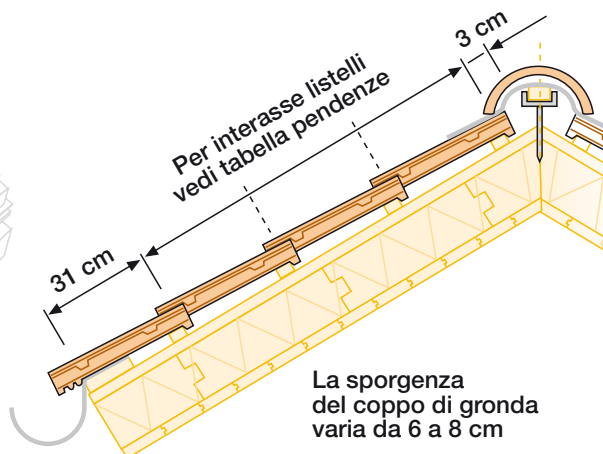
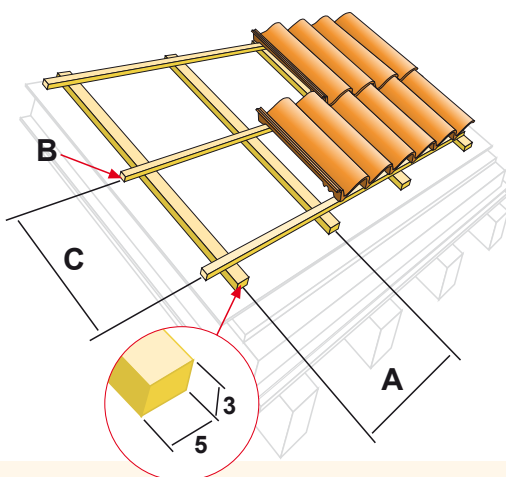
### Posa in opera senza listellatura





**Posa in opera con listellatura**

A	B	C	Tegole pz x mq	Listelli x m
da 75 a 90 cm	3 x 5 cm	34,5 cm	10 circa	3,1 circa
da 90 a 110 cm	4 x 6 cm	32,5 cm	10,5 circa	3,2 circa



Pendenza copertura	Sovrapposiz. dei coppi senza listellatura		Distanza listelli	Consigli
	60°	173%		
55°	143%	Sconsigliato	cm 34,5	Fissaggio accurato dei coppi secondo i parametri climatici della zona
50°	119%			
45°	100%			
40°	84%	Sconsigliato	cm 34	
35°	70%			
30°	58%	cm 10	cm 33,5	Impermeabilizzazione sottotegola consigliata in particolari situazioni ambientali
25°	47%			
22°	40%		cm 10	
20°	36%			
16°	29%	cm 10		cm 32,5
15°	27%			
10°	18%		cm 10	
5°	9%	Sconsigliabile per coperture a piccoli elementi		