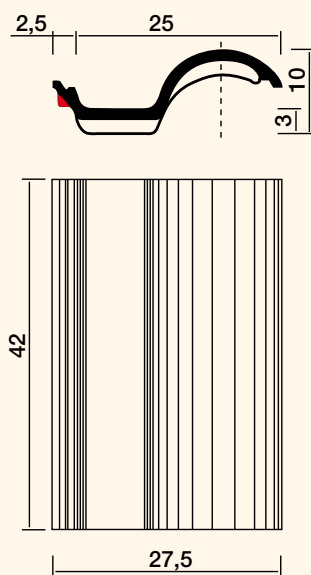


Il design si ispira alle classiche coperture mediterranee ben riconoscibili per i giochi di ombre e luci della superficie e per l'ampio coppo.

Notevole ampiezza del canale di scolo delle acque piovane.

Linea morbida con taglio frontale arrotondato



### Dati tecnici:

Dimensione del coppo	cm 42 x 27,5 x 10 h
Larghezza di copertura	cm 25
Peso del coppo	Kg +/- 4,40
Peso per mq (variabile secondo la sovrapposizione)	da Kg 48,5 a 52,8
n° pezzi per mq (variabile secondo la sovrapposizione)	11,5 - 12
Altezza profilo	cm 7

### Garanzia quarantennale



Gelività

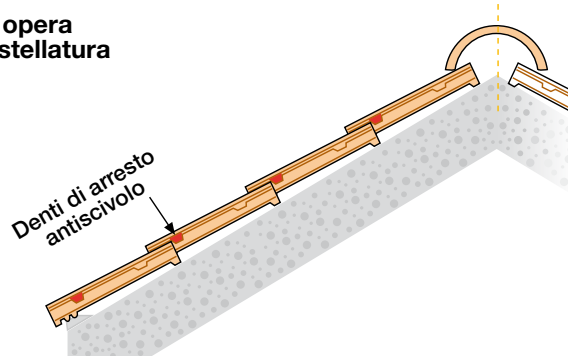


Impermeabilità



Resistenza meccanica

### Posa in opera senza listellatura



Profilo laterale di incastro

Nervature antigoccia

Nervature di appoggio anteriori



Nervature di appoggio posteriori

Nervature di rinforzo

Nasello di aggancio ai listelli

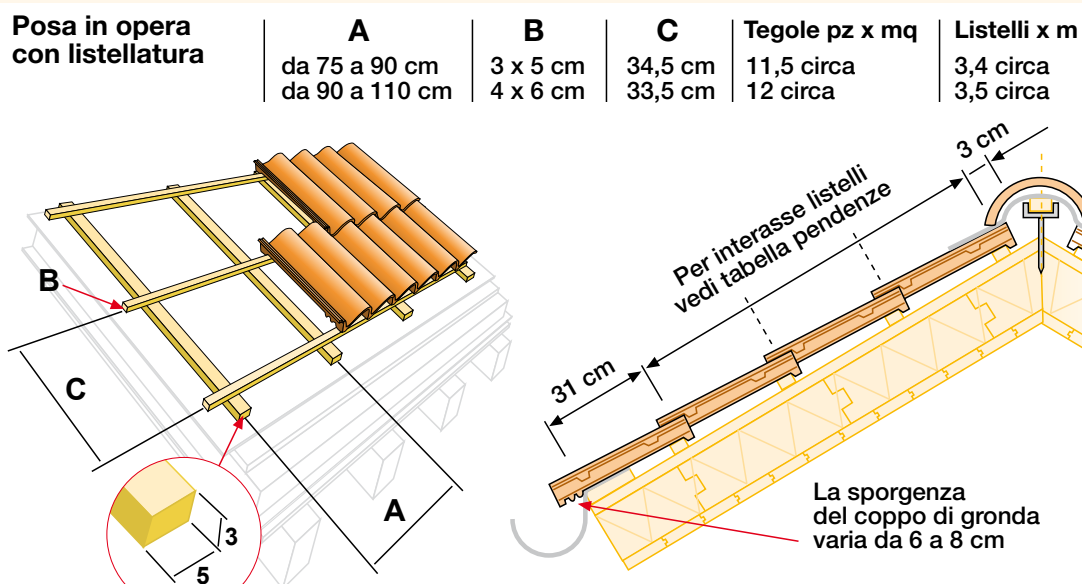
Perni di appoggio ai listelli per aerazione del sottomanto

Nervatura di rinforzo

**Dente di arresto antiscivolo**

determina il corretto sormonto delle tegole

Posa in opera con listellatura



Pendenza copertura	Sovrapposiz. dei coppi senza listellatura		Distanza listelli	Consigli
	60°	173%		
55°	143%	Sconsigliato	cm 34,5	Fissaggio accurato dei coppi secondo i parametri climatici della zona
50°	119%			
45°	100%	Sconsigliato	cm 34	
40°	84%			
35°	58%	cm 9	cm 33,5	Impermeabilizzazione sottotegola consigliata in particolari situazioni ambientali
30°	47%			
25°	40%			
22°	36%			
20°	29%	cm 9	cm 33,5	L'impermeabilizzazione sottotegola è necessaria
16°	27%			
15°	18%			
10°	9%			Sconsigliabile per coperture a piccoli elementi